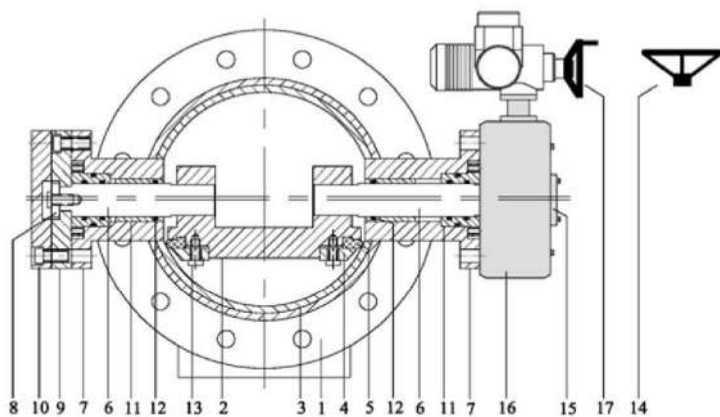
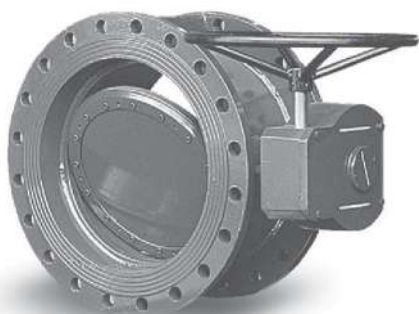


خصوصیات و مزایای فنی شیرهای پروانه ای فولادی ساخت شرکت مکانیک آب:

- یاتاقان بندی بدنه و دیسک به صورت خارج از مرکز دوپل (Double Eccentric)
- لاستیک آبنندی یکپارچه، قابل تنظیم و تعویض
- آبنندی مناسب از دو طرف دیسک
- آبنندی حول محور به طوریکه محور و یاتاقان مربوطه با آب تماس پیدا نمی کند تا از سفت شدن محور شیر در طول زمان، به علت رسوب گرفتن جلوگیری شود.
- قابلیت نصب در تمامی حالات (افقی، عمودی و تحت زاویه)
- بسته شدن شیر با چرخاندن فلکه دستی در جهت عقربه های ساعت
- قابلیت نصب محرک الکتریکی بر روی شیر
- طراحی شیر بر اساس استاندارد DIN EN593(DIN3354)
- تست نهایی طبق استاندارد ISO 5208 یا DIN EN12266
- اندازه پیشانی تا پیشانی (Face To Face) شیر طبق استاندارد (DIN 3202-F4) یا DIN EN 558-1, Series14
- ISO 5752 (کوتاه و بلند)
- سوراخکاری فلنج طبق استاندارد (DIN 2501) DIN EN 1092-1 معادل ISO 7005-1 (با توجه به درخواست مشتری
- فلنج شیر طبق استاندارد ANSI در کلاسهای 300 , 150 نیز تولید می شود)
- ماشینکاری نشیمن محرک شیر طبق استاندارد ISO 5210
- ماشینکاری نشیمن گیربکس شیر طبق استاندارد ISO 5211
- آبنندی کامل گیربکس به طوریکه در حالت استغراق کامل نیز آب به داخل گیربکس وارد نمی شود.
- کلیه پیچ و مهره های شیر که با آب در تماس هستند از جنس استنلس استیل می باشند.
- به علت بدنه سازه فولادی مقاومت مکانیکی فوق العاده در مقابل فشار و ضربه دارند.
- پوشش رنگ : رنگ پودری کوره ای با مکانیزم پاشش الکترواستاتیک می باشد.
- شیرهای پروانه ای فولادی شرکت مکانیک آب در سایزهای ۲۰۰-۱۰۰ میلیمتر و با فشار کاری ۶۳-۶ بار تولید می شوند.

×استانداردهای ذکر شده در متن کاتالوگ، در فصل آخر کاتالوگ ارائه شده اند.

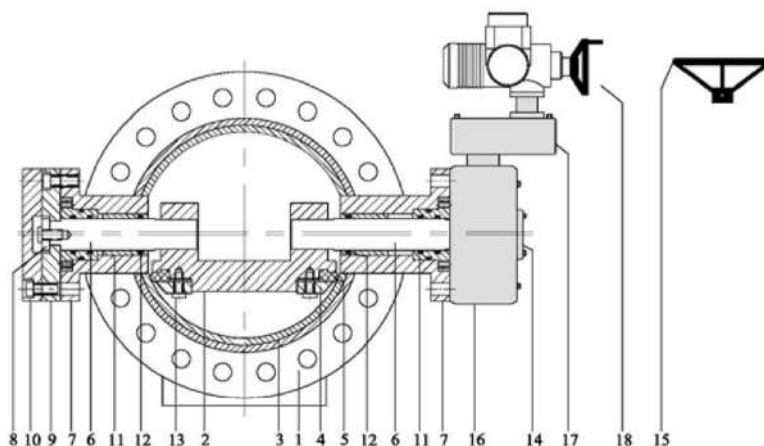
نام و جنس قطعات شیر های پروانه ای فولادی با گیربکس تک



No.	Part Name	Material	No.	Part Name	Material	
1	Body	ST 37-2 or ST 52-3	11	Bushing	Bronze	
2	Disk	ST 37-2 or ST 52-3	12	O- Ring	NBR	
3	Sealing Ring	Stainless Steel-Clad	13	Screw	Stainless Steel (A2)	
4	Disk Retaining Ring	ST 37-2	14	Hand wheel	GGG 40	
5	Sealing Ring	NBR or EPDM	15	Pointer	GGG 40	
6	Shaft	X20 Cr13	16	Gearbox	Worm Gear	GGG 50
7	Body Bearing	ST 37-2 or ST 52-3			Worm	CK 45
8	Shaft Adjusting Plate	X20 Cr13			Body/Cover	GGG 40
9	Bearing Adjusting Plate	ST 37-2			Bushing	Bronze
10	Bearing Cover	ST 37-2	17	Actuator	—	

×با توجه به درخواست مشتری شیر پروانه ای به صورت کنترل دستی یا برقی تولید می شود.

نام و جنس قطعات شیر های پروانه ای فولادی با گیربکس دابل

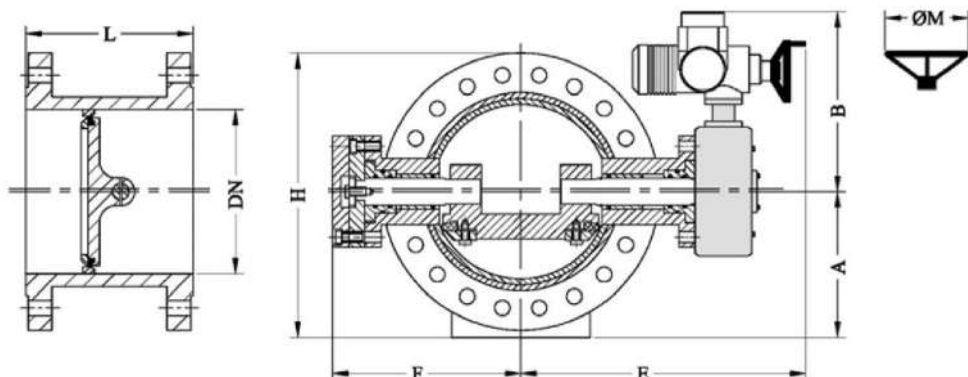


No.	Part Name	Material	No.	Part Name	Material	
1	Body	ST 37-2 or ST 52-3	13	Screw	Stainless Steel (A2)	
2	Disk	ST 37-2 or ST 52-3	14	Pointer	GGG 40	
3	Sealing Ring	Stainless Steel-Clad	15	Hand wheel	GGG 40	
4	Disk Retaining Ring	ST 37-2	16	Main Gearbox	Worm Gear	GGG 50
5	Sealing Ring	NBR or EPDM			Worm	CK 45
6	Shaft	X20 Cr13			Body/Cover	GGG 40
7	Body Bearing	ST 37-2 or ST 52-3			Bushing	Bronze
8	Shaft Adjusting Plate	X20 Cr13	17	Reducing Gearbox(II) (Type : Spur Gear)	Gear	GGG 50
9	Bearing Adjusting Plate	ST 37-2			Pinion	X20 Cr 13
10	Bearing Cover	ST 37-2			Body/Cover	GGG 40
11	Bushing	Bronze	18	Actuator	Bushing	Bronze
12	O- Ring	NBR				

× با توجه به درخواست مشتری شیر پروانه ای به صورت کنترل دستی یا برقی تولید می شود.

شیر های پروانه ای فولادی DN100-2000 , PN10

DN [mm]	PN [bar]	Hydrostatic test pressure in bars for:	
		Body (water)	Seat (water)
100-2000	10	15	11



DN [mm]	L(Long) [mm]	L(Short) [mm]	A [mm]	B [mm]	H [mm]	ØM [mm]	E [mm]	F [mm]	Turns per travel	Input torque [N.m]	Weight [Kg]
100	190	—	110	385	220	160	435	185	8	20-30	30
125	190	—	125	385	250	160	450	180	8	20-30	36
150	210	—	142.5	385	285	160	460	180	8	20-30	46
200	230	—	170	420	340	200	500	225	12	20-30	72
250	250	—	197.5	420	395	200	535	250	12	40-50	80
300	270	—	222.5	445	445	250	595	285	18	40-50	142
350	290	—	252.5	445	505	300	625	310	18	40-50	145
400	310	—	282.5	465	565	300	650	330	22	40-50	190
450	330	—	307.5	600	615	250	670	350	90	40-50	220
500	350	—	335	600	670	300	730	420	90	40-50	290
600	390	—	390	600	780	300	780	470	90	40-50	360
700	430	—	497.5	645	945	300	840	505	138	40-50	565
800	470	318	560	645	1065	400	880	575	138	80-90	700
900	510	330	610	645	1165	400	925	635	138	80-90	870
1000	550	410	665	720	1280	400	1015	710	145	80-90	1265
1200	630	470	780	935	1505	400	1170	800	444	80-90	1910
1400	710	530	890	935	1725	400	1260	970	444	80-90	2760
1600	790	600	1010	995	1965	400	1430	1055	507	80-90	4190
1800	870	670	1110	995	2165	400	1555	1215	507	200-230	5800
2000	950	760	1215	995	2375	400	1655	1420	507	200-230	6650

× با توجه به درخواست مشتری شیر پروانه ای به صورت کنترل دستی یا برقی تولید می شود.

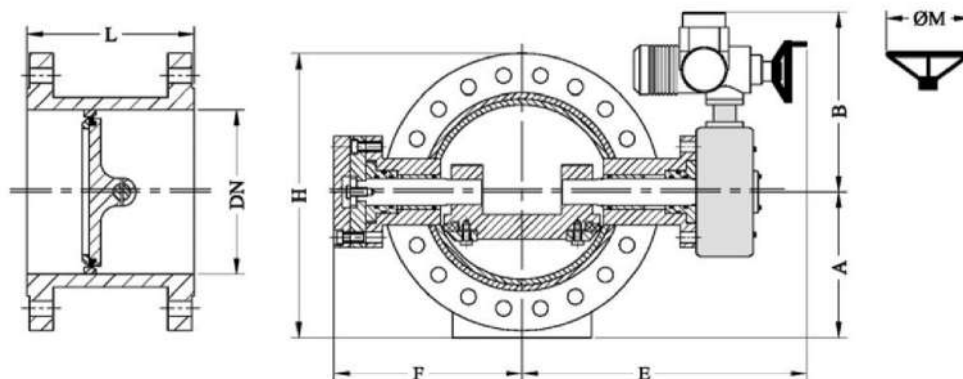
× در صورتی که شیر بصورت کنترل دستی باشد اندازه B به مقدار ۱۰۰ میلیمتر کاهش می یابد.

× از سایز ۴۵۰ گیربکس شیر بصورت دابل می باشد.

× شیر های پروانه ای فولادی سایز های بزرگتر از ۲۰۰۰ با توجه به درخواست مشتری تولید می شوند.

شیر های پروانه ای فولادی DN100-2000 , PN16

DN [mm]	PN [bar]	Hydrostatic test pressure in bars for:	
		Body (water)	Seat (water)
100-2000	16	24	17.6



DN [mm]	L(Long) [mm]	L(Short) [mm]	A [mm]	B [mm]	H [mm]	ØM [mm]	E [mm]	F [mm]	Turns per travel	Input torque [N.m]	Weight [Kg]
100	190	—	110	385	220	160	435	185	8	20-30	31
125	190	—	125	385	250	160	450	180	8	20-30	37
150	210	—	142.5	385	285	160	460	180	8	20-30	47
200	230	—	170	420	340	200	500	225	12	20-30	74
250	250	—	202.5	420	405	200	535	250	12	40-50	82
300	270	—	230	445	460	250	595	285	18	40-50	145
350	290	—	260	445	520	300	625	310	18	40-50	180
400	310	—	290	465	580	300	650	330	22	40-50	200
450	330	—	320	600	640	250	670	350	90	40-50	250
500	350	—	357.5	600	715	300	730	420	90	40-50	340
600	390	—	420	600	840	300	780	470	90	40-50	417
700	430	—	505	645	960	300	840	505	138	80-90	570
800	470	318	565	645	1075	400	880	575	138	80-90	710
900	510	330	615	645	1175	400	925	635	138	80-90	880
1000	550	410	680	720	1305	400	1015	710	145	80-90	1320
1200	630	470	795	935	1535	400	1170	800	444	80-90	1965
1400	710	530	895	935	1735	400	1260	965	444	80-90	3200
1600	790	600	1015	995	1980	400	1430	1075	507	200-230	4700
1800	870	670	1115	995	2180	400	1555	1225	507	200-230	6560
2000	950	760	1225	995	2395	400	1655	1450	507	200-230	7200

* با توجه به درخواست مشتری شیر پروانه ای به صورت کنترل دستی یا برقی تولید می شود.

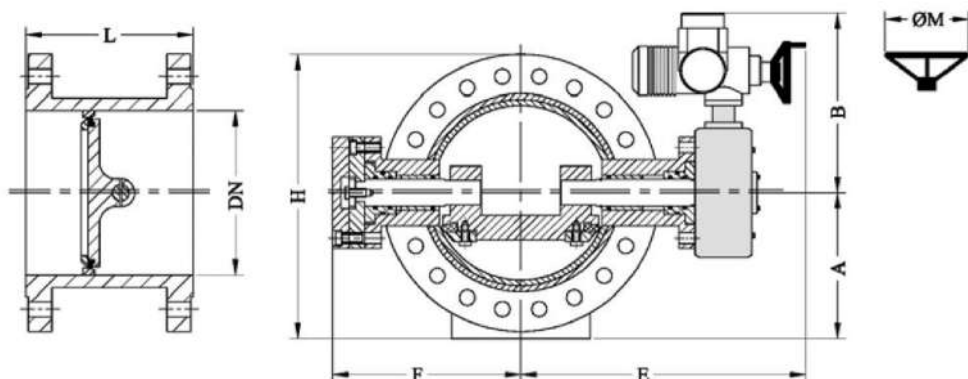
* در صورتی که شیر بصورت کنترل دستی باشد اندازه B به مقدار ۱۰۰ میلیمتر کاهش می یابد.

* از سایز ۴۵۰ گیربکس شیر بصورت دوپل می باشد.

* شیر های پروانه ای فولادی سایز های بزرگتر از ۲۰۰۰ با توجه به درخواست مشتری تولید می شوند.

شیر های پروانه ای فولادی DN100-2000 , PN25

DN [mm]	PN [bar]	Hydrostatic test pressure in bars for:	
		Body (water)	Seat (water)
100-2000	25	37.5	27.5



DN [mm]	L(Long) [mm]	L(Short) [mm]	A [mm]	B [mm]	H [mm]	ØM [mm]	E [mm]	F [mm]	Turns per travel	Input torque [N.m]	Weight [Kg]
100	190	—	117.5	385	235	160	435	185	8	20-30	35
125	190	—	135	385	270	160	450	180	8	20-30	40
150	210	—	150	385	300	160	460	180	8	20-30	56
200	230	—	180	420	360	200	500	225	12	20-30	76
250	250	—	212.5	420	425	200	555	255	12	40-50	131
300	270	—	242.5	445	485	250	615	310	18	40-50	165
350	290	—	277.5	445	555	300	660	395	18	40-50	220
400	310	—	310	600	620	250	700	425	90	80-90	267
450	330	—	335	600	670	250	715	445	90	80-90	315
500	350	—	365	645	730	300	745	425	138	80-90	380
600	390	—	422.5	645	845	300	820	540	138	80-90	570
700	430	—	530	645	1010	400	840	520	138	80-90	680
800	470	318	595	720	1135	400	955	640	145	80-90	1075
900	510	330	645	720	1235	400	995	660	145	80-90	1285
1000	550	410	710	935	1370	400	1080	730	444	80-90	1775
1200	630	470	815	935	1580	400	1195	850	444	80-90	2595
1400	710	530	930	995	1805	400	1420	965	507	200-230	3650
1600	790	600	1055	995	2040	400	1580	1115	507	200-230	5220
1800	870	670	1165	995	2240	400	1710	1265	507	200-230	7030
2000	950	760	1270	995	2455	400	1820	1490	507	200-230	7670

× با توجه به درخواست مشتری شیر پروانه ای به صورت کنترل دستی یا برقی تولید می شود.

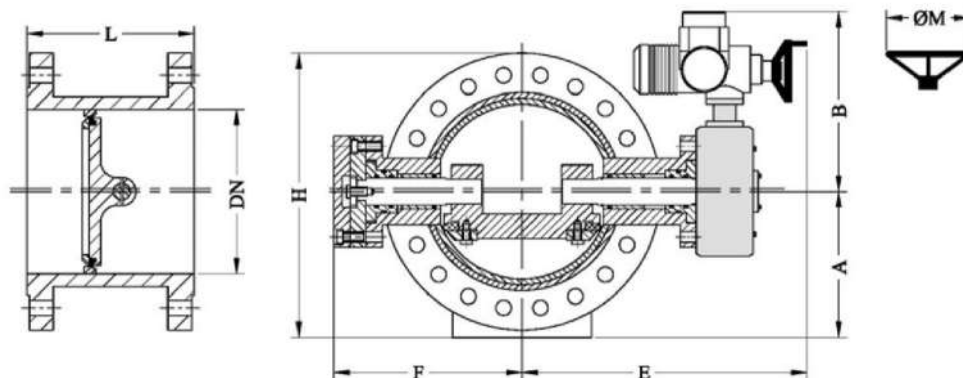
× در صورتی که شیر بصورت کنترل دستی باشد اندازه B به مقدار ۱۰۰ میلیمتر کاهش می یابد.

× از سایز ۴۰۰ گیربکس شیر بصورت دوپل می باشد.

× شیر های پروانه ای فولادی سایز های بزرگتر از ۲۰۰۰ با توجه به درخواست مشتری تولید می شوند.

شیر های پروانه ای فولادی PN40 , DN100-2000

DN [mm]	PN [bar]	Hydrostatic test pressure in bars for:	
		Body (water)	Seat (water)
100-2000	40	60	44



DN [mm]	L(Long) [mm]	L(Short) [mm]	A [mm]	B [mm]	H [mm]	ØM [mm]	E [mm]	F [mm]	Turns per travel	Input torque [N.m]	Weight [Kg]
100	190	—	117.5	385	235	160	435	185	8	40-50	36
125	190	—	135	385	270	160	450	180	8	40-50	42
150	210	—	150	385	300	160	460	180	8	40-50	58
200	230	—	187.5	445	375	200	530	255	18	40-50	80
250	250	—	225	465	450	200	605	255	22	40-50	135
300	270	—	257.5	465	515	250	625	310	22	80-90	195
350	290	—	290	465	580	300	670	395	22	80-90	250
400	310	—	330	600	660	250	700	425	90	80-90	320
450	330	—	342.5	645	685	250	725	445	138	80-90	330
500	350	—	377.5	645	755	300	780	465	138	80-90	450
600	390	—	445	720	890	300	825	540	145	80-90	760
700	430	—	550	720	1045	400	900	580	145	80-90	1000
800	470	318	620	935	1190	400	1005	685	444	80-90	1580
900	510	330	675	935	1300	400	1015	690	444	80-90	1780
1000	550	410	730	935	1410	400	1080	770	507	200-230	2100
1200	630	470	840	995	1625	400	1280	900	507	200-230	3750
1400	710	530	950	995	1845	400	1420	1015	507	200-230	3900
1600	790	600	1090	995	2085	400	1750	1185	507	200-230	5770
1800	870	670	1200	995	2290	400	1880	1345	507	200-230	7580
2000	950	760	1305	995	2510	400	1990	1570	507	200-230	8220

* با توجه به درخواست مشتری شیر پروانه ای به صورت کنترل دستی یا برقی تولید می شود.

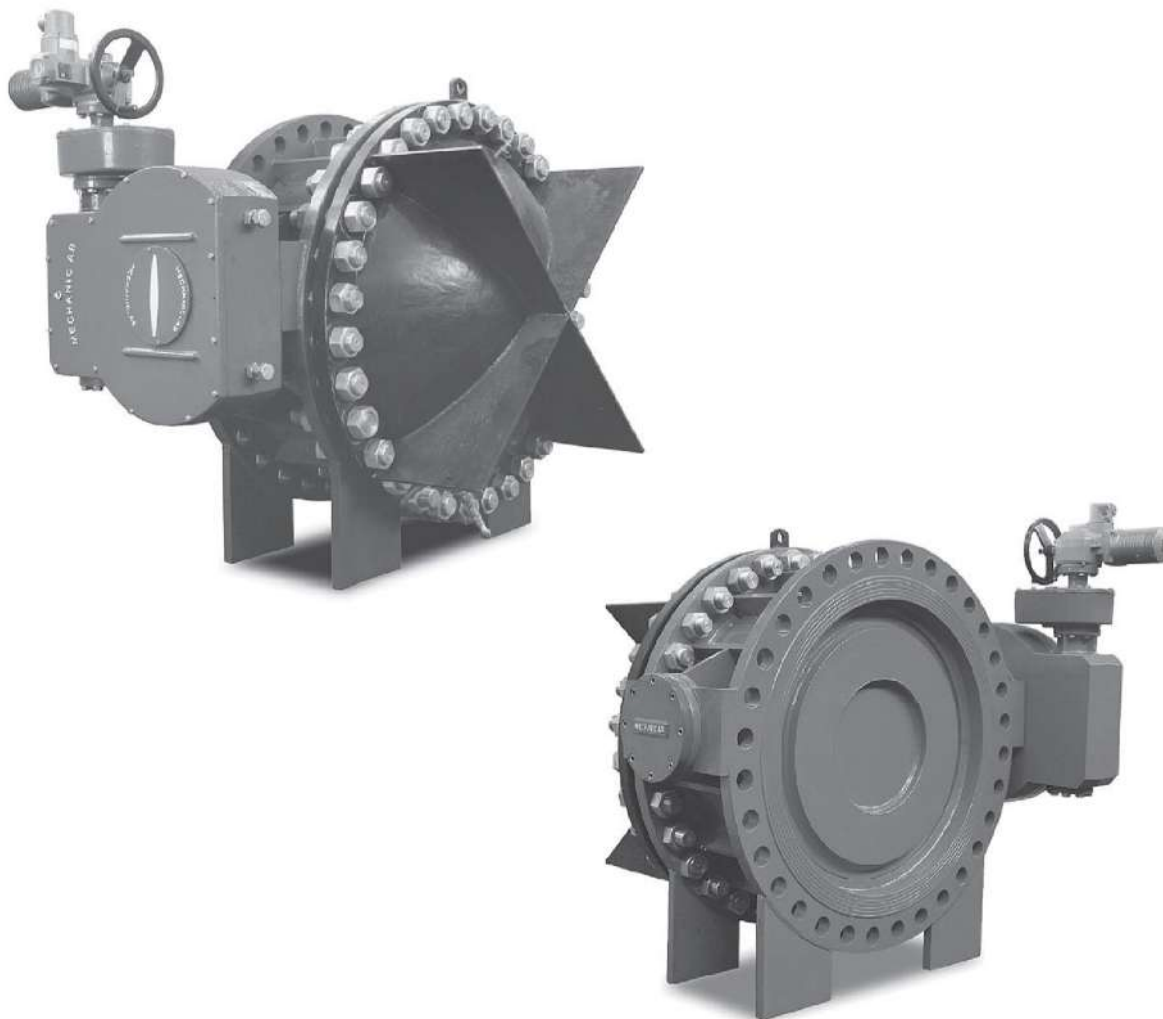
* در صورتی که شیر بصورت کنترل دستی باشد اندازه B به مقدار ۱۰۰ میلیمتر کاهش می یابد.

* از سایز ۴۰۰ گیربکس شیر بصورت دابل می باشد.

* شیر های پروانه ای فولادی سایز های بزرگتر از ۲۰۰۰ با توجه به درخواست مشتری تولید می شوند.

شیرهای پروانه ای فولادی DN100-2000 , PN63

DN [mm]	PN [bar]	Hydrostatic test pressure in bars for:	
		Body (water)	Seat (water)
100-2000	63	94.5	70



برای دریافت مشخصات فنی کامل شیرهای پروانه ای فولادی با فشار نامی ۶۳ بار با شرکت مکانیک آب تماس حاصل فرمایید.

محاسبه افت فشار برای شیرهای پروانه ای نسبت به درصد بازشدگی شیر از 10%-100%

با استفاده از مقادیر K_v موجود در جدول زیر و معلوم بودن دبی می توان افت فشار شیرهای پروانه ای را در سایزهای مختلف و درصد بازشدگی های دلخواه دیسک با استفاده از فرمول مربوطه محاسبه نمود.
 K_v : عبارت است از مقدار جریان آبی (بر حسب متر مکعب بر ساعت) که در دمای ۳۰-۵ درجه سانتیگراد از شیر عبور کرده و افت فشاری معادل یک بار (1bar) ایجاد کند.

$$K_v = Q \left(\frac{\Delta p_0}{\Delta p} \times \frac{\rho}{\rho_0} \right)^{1/2} = Q \left(\frac{\gamma}{\Delta p} \right)^{1/2}$$

Q = flow rate (m³/h)

K_v = flow coefficient (m³/h)

Δp_0 = reference differential pressure = 1bar

Δp = operating differential pressure (bar)

ρ_0 = density of reference fluid (water=1000kg/m³)

ρ = density of operating fluid (kg/m³)

جدول K_v برای شیرهای پروانه ای PN10 ساخت شرکت مکانیک آب

%Opening →	10	20	30	40	50	60	70	80	90	100
DN[mm] ↓										
100	20	35	61	99	150	211	270	345	440	511
125	31	55	95	155	234	330	421	538	688	799
150	45	80	137	223	337	475	607	775	991	1150
200	79	142	244	396	599	848	1094	1413	1824	2136
250	124	221	382	619	935	1340	1769	2336	3086	3690
300	178	319	550	891	1347	1942	2599	3479	4656	5635
350	243	434	749	1213	1834	2663	3618	4917	6682	8200
400	317	567	978	1584	2395	3508	4851	6709	9277	11568
450	401	717	1237	2005	3031	4340	5732	7570	9998	11954
500	495	885	1528	2475	3742	5394	7219	9663	12933	15653
600	713	1275	2200	3564	5388	7767	10396	13914	18623	22541
700	970	1736	2994	4851	7334	10602	14273	19216	25869	31477
800	1267	2267	3911	6336	9579	14033	19405	26834	37108	46272
900	1604	2869	4949	8019	12124	17760	24560	33962	46965	58562
1000	1980	3542	6110	9900	14967	21968	30495	42333	58766	73535
1200	2851	5100	8799	14256	21553	32047	45673	65092	92769	118903
1400	3881	6942	11976	19404	29336	43962	63656	92173	133464	173555
1600	5069	9067	15643	25344	38317	58352	87297	130600	195383	261752
1800	6415	11476	19798	32076	48494	73852	110485	165291	247282	331280
2000	7920	14168	24442	39600	59870	91528	138006	208086	313753	423342

جدول K_v برای شیرهای پروانه ای PN16 ساخت شرکت مکانیک آب

%Opening → DN[mm] ↓	10	20	30	40	50	60	70	80	90	100
100	20	35	61	99	150	211	270	345	440	511
125	31	55	95	155	234	330	421	538	688	799
150	45	80	137	223	337	475	607	775	991	1150
200	79	142	244	396	599	848	1094	1413	1824	2136
250	124	221	382	619	935	1340	1769	2336	3086	3690
300	178	319	550	891	1347	1942	2599	3479	4656	5635
350	243	434	749	1213	1834	2663	3618	4917	6682	8200
400	317	567	978	1584	2395	3478	4726	6422	8727	10710
450	401	717	1237	2005	3031	4340	5732	7570	9998	11954
500	495	885	1528	2475	3742	5327	6951	9071	11838	14001
600	713	1275	2200	3564	5388	7707	10152	13375	17619	21019
700	970	1736	2994	4851	7334	10557	14091	18807	25101	30304
800	1267	2267	3911	6336	9579	13847	18643	25098	33788	41113
900	1604	2869	4949	8019	12124	17580	23812	32254	43690	53460
1000	1980	3542	6110	9900	14967	21773	29684	40470	55174	67913
1200	2851	5100	8799	14256	21553	31459	43186	59285	81384	100805
1400	3881	6942	11976	19404	29336	42975	59428	82180	113644	141707
1600	5069	9067	15643	25344	38317	56706	80056	113021	159560	202752
1800	6415	11476	19798	32076	48494	72671	105227	152367	220625	286896
2000	7920	14168	24442	39600	59870	87704	121282	167715	231926	289198

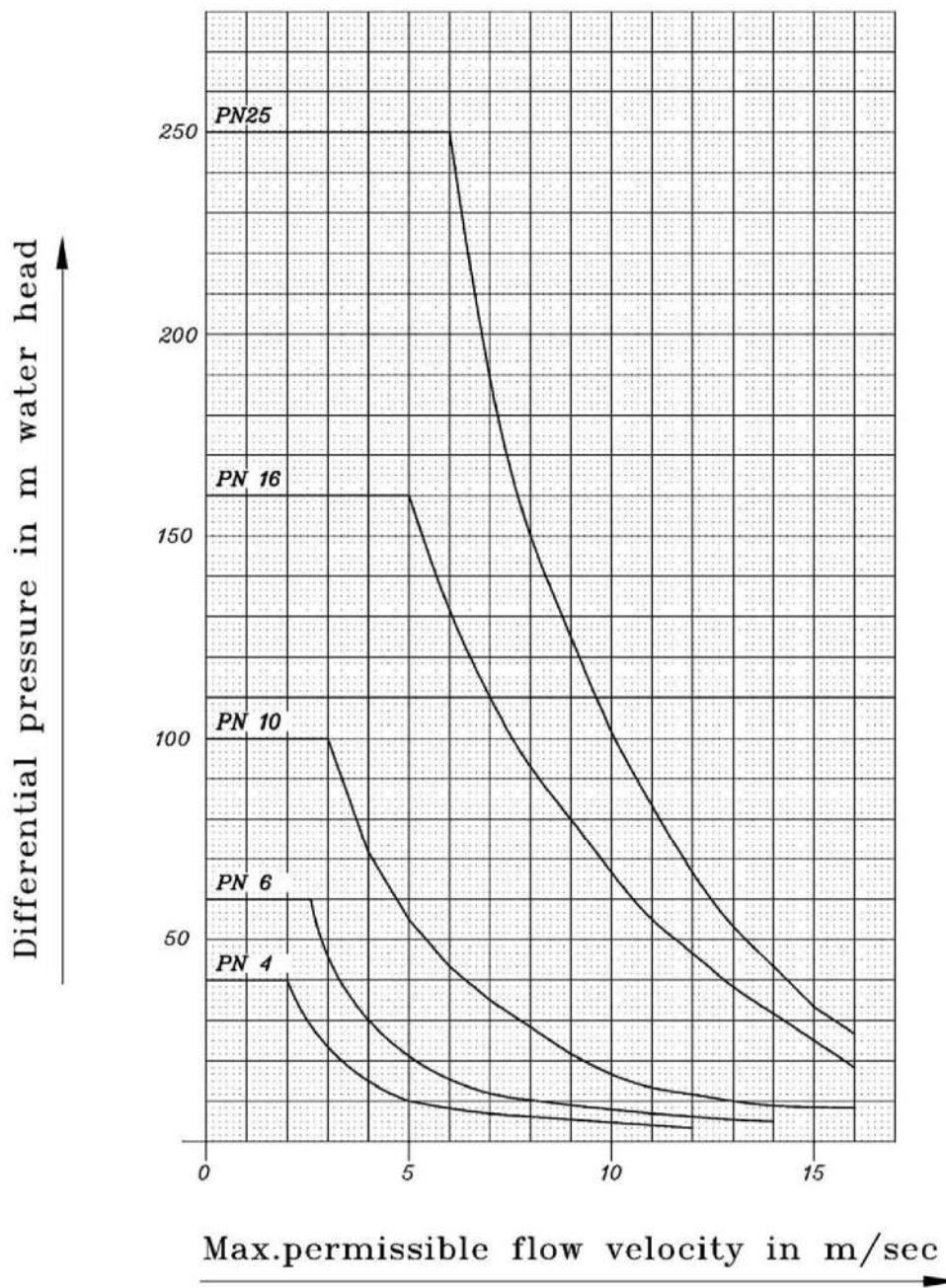
جدول K_v برای شیرهای پروانه ای PN25 ساخت شرکت مکانیک آب

%Opening → DN[mm] ↓	10	20	30	40	50	60	70	80	90	100
100	20	35	61	99	150	211	270	345	440	511
125	31	55	95	155	234	330	421	538	688	799
150	45	80	137	223	337	475	607	775	991	1150
200	79	142	244	396	599	848	1094	1413	1824	2136
250	124	221	382	619	935	1340	1769	2336	3086	3690
300	178	319	550	891	1347	1942	2599	3479	4656	5635
350	243	434	749	1213	1834	2663	3618	4917	6682	8200
400	317	567	978	1584	2395	3478	4726	6422	8727	10710
450	401	717	1237	2005	3031	4292	5540	7152	9233	10813
500	495	885	1528	2475	3742	5299	6840	8830	11399	13349
600	713	1275	2200	3564	5388	7607	9761	12525	16072	18719
700	970	1736	2994	4851	7334	10354	13286	17048	21876	25479
800	1267	2267	3911	6336	9579	13607	17678	22966	29837	35146
900	1604	2869	4949	8019	12124	17299	22679	29732	38980	46298
1000	1980	3542	6110	9900	14967	21407	28201	37152	48942	58387
1200	2851	5100	8799	14256	21553	30943	41077	54529	72837	86961
1400	3881	6942	11976	19404	29336	41763	54499	71119	92807	109766
1600	5069	9067	15643	25344	38317	54870	72465	95701	126389	151122
1800	6415	11476	19798	32076	48494	69905	93563	125227	167608	202866
2000	7920	14168	24442	39600	59870	86302	115510	154602	206924	250452

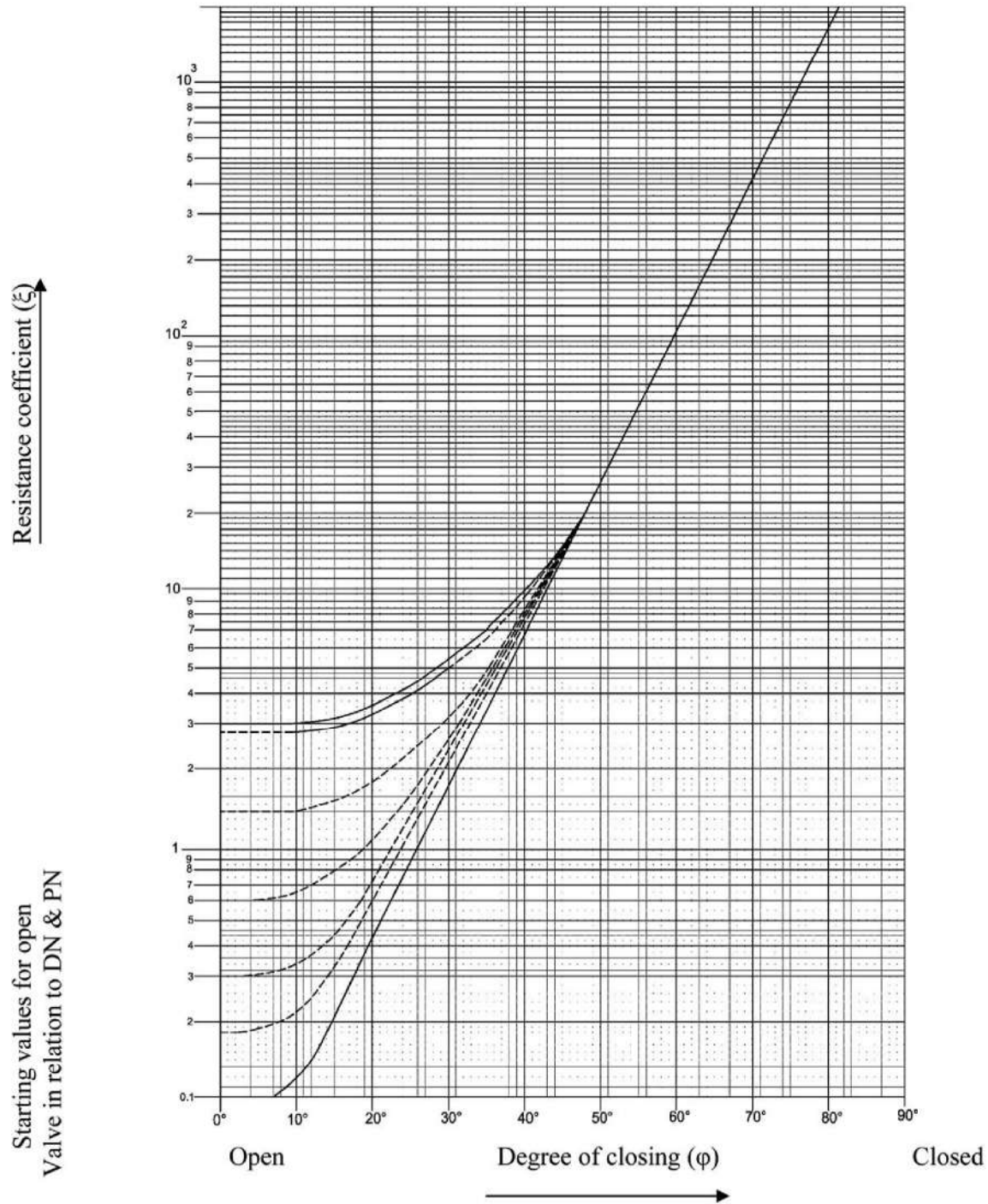
جدول K_v برای شیرهای پروانه ای PN40 ساخت شرکت مکانیک آب

%Opening →	10	20	30	40	50	60	70	80	90	100
DN[mm] ↓										
100	20	35	61	99	150	211	270	345	440	511
125	31	55	95	155	234	330	421	538	688	799
150	45	80	137	223	337	475	607	775	991	1150
200	79	142	244	396	599	848	1094	1413	1824	2136
250	124	221	382	619	935	1340	1769	2336	3086	3690
300	178	319	550	891	1347	1942	2599	3479	4656	5635
350	243	434	749	1213	1834	2663	3618	4917	6682	8200
400	317	567	978	1584	2395	3478	4726	6422	8727	10710
450	401	717	1237	2005	3031	4292	5540	7152	9233	10813
500	495	885	1528	2475	3742	5299	6840	8830	11399	13349
600	713	1275	2200	3564	5388	7607	9761	12525	16072	18719
700	970	1736	2994	4851	7334	10354	13286	17048	21876	25479
800	1267	2267	3911	6336	9579	13607	17678	22966	29837	35146
900	1604	2869	4949	8019	12124	17221	22373	29067	37762	44481
1000	1980	3542	6110	9900	14967	21261	27621	35885	46620	54915
1200	2851	5100	8799	14256	21553	30943	41077	54529	72837	86961
1400	3881	6942	11976	19404	29336	41627	53963	69956	90688	106614
1600	5069	9067	15643	25344	38317	54547	71182	92890	121218	143367
1800	6415	11476	19798	32076	48494	69195	90716	118930	155919	185191
2000	7920	14168	24442	39600	59870	85425	111994	146827	192493	228631

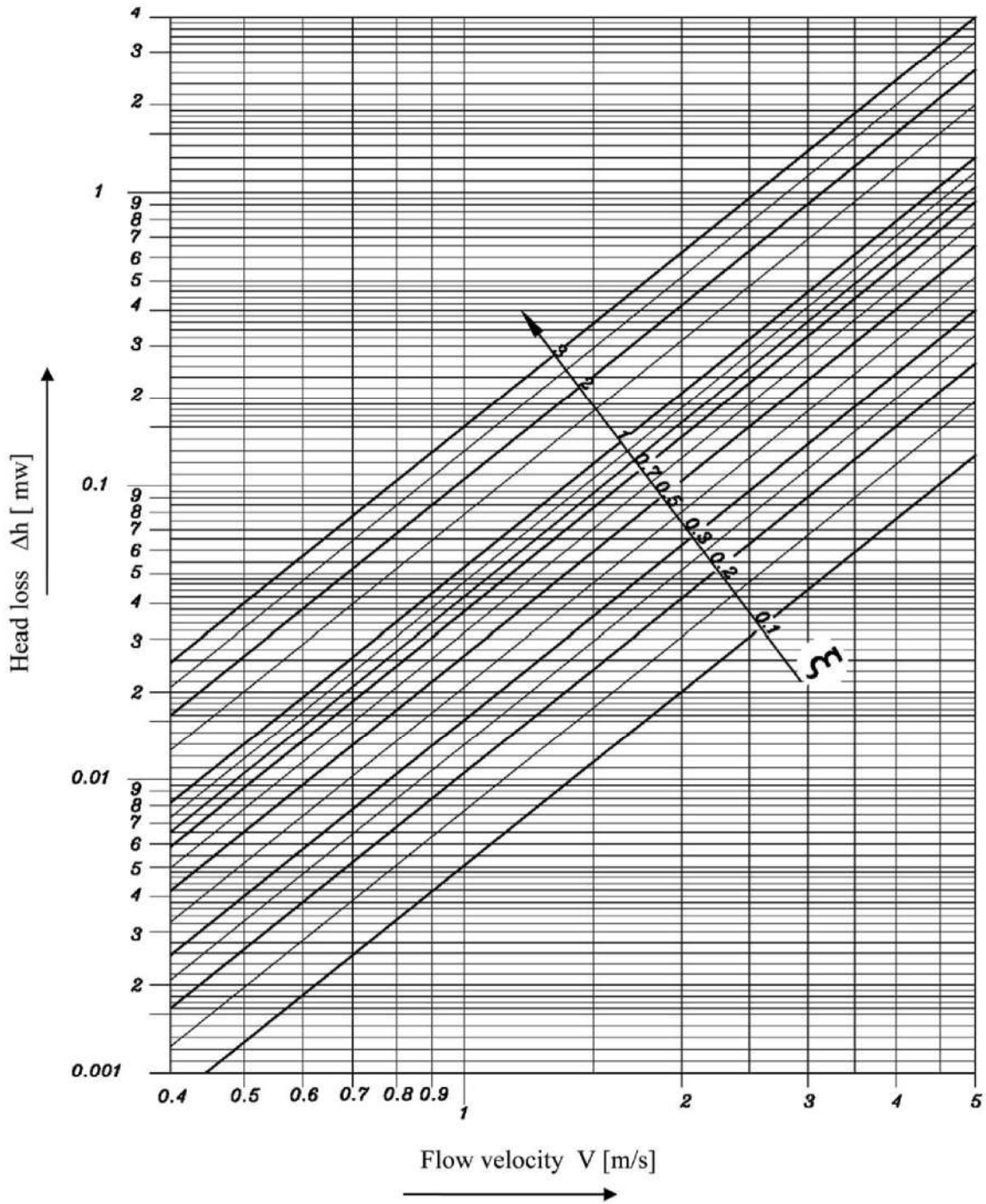
منحنی سرعت جریان بر حسب فشار کاری در شیرهای پروانه ای فولادی



منحنی ضریب مقاومت بر حسب درجه باز شدگی در شیرهای پروانه ای



منحنی افت فشار بر حسب سرعت در شیرهای پروانه ای فولادی



ضریب مقاومت در حالت تمام باز برای سایزهای مختلف شیرهای پروانه ای در جدول زیر ارائه شده است

Resistance coefficient ξ at fully opened valve

DN	PN4	PN 6	PN 10	PN 16	PN 25
100	3.2	3.2	3.2	3.2	3.5
125	3	3	3	3	3.2
150	2.8	2.8	2.8	2.8	3.0
200	2.4	2.4	2.4	2.4	2.5
250	1.4	1.4	1.4	1.4	1.8
300	1.2	1.2	1.2	1.2	1.4
350	1.0	1.0	1.0	1.0	1.2
400	0.9	0.9	0.9	0.9	1.1
450	0.6	0.6	0.6	0.6	1.0
500	0.41	0.41	0.41	0.6	0.9
600	0.34	0.4	0.4	0.8	0.8
700	0.28	0.28	0.4	0.5	0.7
800	0.18	0.18	0.3	0.6	0.7
900	0.18	0.18	0.3	0.6	0.6
1000	0.1	0.16	0.3	0.4	0.5
1200	0.09	0.14	0.3	0.4	0.5
1400	0.12	0.12	0.15	---	---
1600	0.1	0.1	0.11	---	---
1800	0.1	0.1	0.11	---	---
2000	0.09	0.09	0.09	---	---

دستورالعمل نصب، راه اندازی، سرویس و نگهداری شیرهای پروانه ای فولادی ساخت شرکت مکانیک آب

- ۱- شیرهای پروانه ای برای قطع و وصل جریان به کار می روند بدین معنی که شیرهای پروانه ای باید در حالت تمام باز و یا تمام بسته کار کنند، به همین دلیل نباید از این شیرها برای کنترل جریان استفاده کرد.
- ۲- برای نگهداری شیر در انبار، دیسک شیر را به میزان ۱۰ درجه باز کنید (از حالت آببندی خارج کنید) و حتماً شیر را در محلی سر پوشیده و دور از تابش نور آفتاب نگهداری نمایید.
- ۳- شیرهایی که بیش از دو سال در انبار نگهداری شده اند لازم است که قبل از نصب دوباره کنترل و تست شوند.
- ۴- در موقع حمل، تخلیه، بارگیری و نصب دقت کنید تا از وارد شدن ضربه به شیر جلوگیری شود. در صورت صدمه دیدن پوشش رنگ سطوح خارجی و داخلی شیر، باید نسبت به لکه گیری و ترمیم آن اقدام شود.
- ۵- چنانچه شیرها در درون حوضچه نصب می شوند دقت کنید تا از نفوذ آب به درون حوضچه شیر و مخصوصاً مستغرق شدن گیربکس آن جداً جلوگیری شود، اگر شیرها در فضای باز نصب می شوند برای محافظت از شیر مخصوصاً لاستیک آببندی حتماً از سایه بان استفاده نمایید.
- ۶- از دفن شیرها درون خاک خودداری کنید.
- ۷- استفاده از شیرهای استاندارد در آبیهای اسیدی و دارای املاح زیاد توصیه نمی شود.
- ۸- شیرهای پروانه ای را حداقل یک بار در ماه تماماً باز و بسته کنید تا از عملکرد شیر و گیر نکردن آن اطمینان حاصل نمایید.
- ۹- پیچهای تنظیم گیربکس را از حالت تنظیم شده در کارخانه خارج نکنید.
- ۱۰- در صورت استفاده مداوم از شیر هر سه ماه یکبار درپوش گیربکس را باز نموده، چرخنده ها را کاملاً گریس - کاری و محورهای گیربکس را روغنکاری کنید. در صورتیکه به ندرت از شیر استفاده می کنید هر شش ماه یکبار این عمل را انجام دهید.
- ۱۱- با توجه به اینکه در هنگام حمل و جابجایی شیرهای پروانه ای با محرک الکتریکی ممکن است پیچهای اتصال محرک به نشیمن آن روی شیر شل شده باشند، توصیه می گردد قبل از عملیات نصب شیر از سفت بودن پیچها اطمینان حاصل نمایید.
- ۱۲- برای بلند کردن، حمل و نقل شیرها و به منظور جلوگیری از وارد شدن صدمه به شیر و پوشش آن، از طنابهای پلی استر، کف و یا تسمه های نخی استفاده شود. دقت نمایید استحکام طناب بکار رفته متناسب با وزن شیر باشد. برای بلند کردن شیر می توان از قلابهای تعبیه شده روی بدنه شیر یا از طنابها و تسمه هایی که به اندازه کافی بلند بوده که به دور بدنه (بین دو فلنج بزرگ) قرار گیرد، استفاده نمود. هرگز نباید از سوراخ های فلنج، فلکه، گیربکس و یا محرک الکتریکی ی برای بلند نمودن شیر استفاده کرد.
- ۱۳- هنگام نصب شیر نباید هیچ گونه تنش از خط لوله به شیر وارد شود، بنابراین توصیه می گردد که هم برای شیر و هم لوله های قبل و بعد از آن تکیه گاه در نظر گرفته شود.
- ۱۴- هنگام نصب دقت شود که فلنج لوله هایی که شیر بین آنها نصب می شود هم محور، موازی و در یک راستا باشند.

- ۱۵- جهت جلوگیری از اعمال نیرو به شیر و فلنج لوله های قبل و بعد از شیر، پیچ ها باید به اندازه کافی و بصورت ضربدردی محکم شوند.
- ۱۶- قبل از نصب شیر در محل، توصیه می شود چند بار شیر را باز و بسته نموده و از عملکرد آن اطمینان حاصل نمایید. گیربکس شیر طوری محاسبه و طراحی شده است که یک اپراتور می تواند شیر را به راحتی باز و بسته نماید. اگر مشکلی در باز و بسته کردن شیر مشاهده گردید از فشار آوردن بیش از حد به گیربکس شیر خودداری نموده و مراتب را با شرکت مکانیک آب در میان بگذارید.
- ۱۷- دقت کنید در هنگام نصب شیر پروانه ای و یا ساخت حوضچه شیر، هیچ گونه مصالح ساختمانی نظیر سیمان، خاک و ... بر روی شیر و گیربکس آن ریخته نشود و پس از عملیات نصب از تمیز بودن شیر و مخصوصاً مجموعه گیربکس آن از هر گونه مواد زائد اطمینان حاصل نمایید.
- ۱۸- قبل از بهره برداری از شیر، خط لوله باید کاملاً شستشو شده و هیچ گونه اجسام سخت در داخل خط لوله نباشند.
- ۱۹- در هنگام تست خط لوله، شیرها باید تمام باز باشند بدین معنی که از شیرها نباید برای قطع و وصل جریان در موقع تست کردن خط لوله استفاده کرد و برای این کار حتماً باید از درپوش فلنج استفاده شود.
- ۲۰- شیر در جهت عقربه های ساعت بسته و در خلاف جهت عقربه های ساعت باز می شود. میزان باز و بسته شدن شیر به وسیله فلشی که در روی گیربکس تعبیه شده مشخص می شود. چنانچه فلش به موازات سطح افق باشد، شیر تمام باز و در صورتیکه فلش در امتداد قائم باشد (دو خط برآمدگی روی باکس را قطع کند) شیر تمام بسته است.
- ۲۱- در موقع نصب به جهت آبیندی که با فلش در روی بدنه شیر مشخص شده است توجه کنید، بدین معنی که در ایستگاههای پمپاژ نوک فلش باید به طرف پمپ و در خطوط انتقال ثقلی نوک فلش در جهت جریان باشد.
- ۲۲- برای نصب شیرهای پروانه ای سایز بزرگ یا شیرهای با فشار کاری بیشتر از ۲۵ بار و به منظور باز و یا بسته کردن آسان شیر و جلوگیری از آسیب به قطعات گیربکس باید از مسیر کنار گذر (BAY PASS) استفاده شود، برای باز کردن شیر ابتدا فشار طرفین شیر را با استفاده از مسیر بای پاس متعادل کرده و سپس اقدام به باز کردن شیر نمایید. (در صورتی که این شیرها مجهز به محرک الکتریکی باشند برای انجام این کار باید تمهیدات لازم در روی تابلو برق آنها در نظر گرفته شود. برای دریافت نقشه تابلو برق این شیرها با شرکت مکانیک آب تماس حاصل فرمایید).
- ۲۳- به دلیل سیستم خروج از مرکز دوپل و سیستم رینگ نگهدار لاستیک، لاستیک آبیندی به راحتی و بدون نیاز به دمونتاز کردن و در آوردن دیسک تعویض می شود. در شیرهای سایز بزرگ (بزرگتر از سایز ۷۰۰) در صورتیکه امکان دسترسی به سمت لاستیک آبیندی وجود داشته باشد، بدون خارج کردن شیر از خط می توان آنرا تعویض نمود.

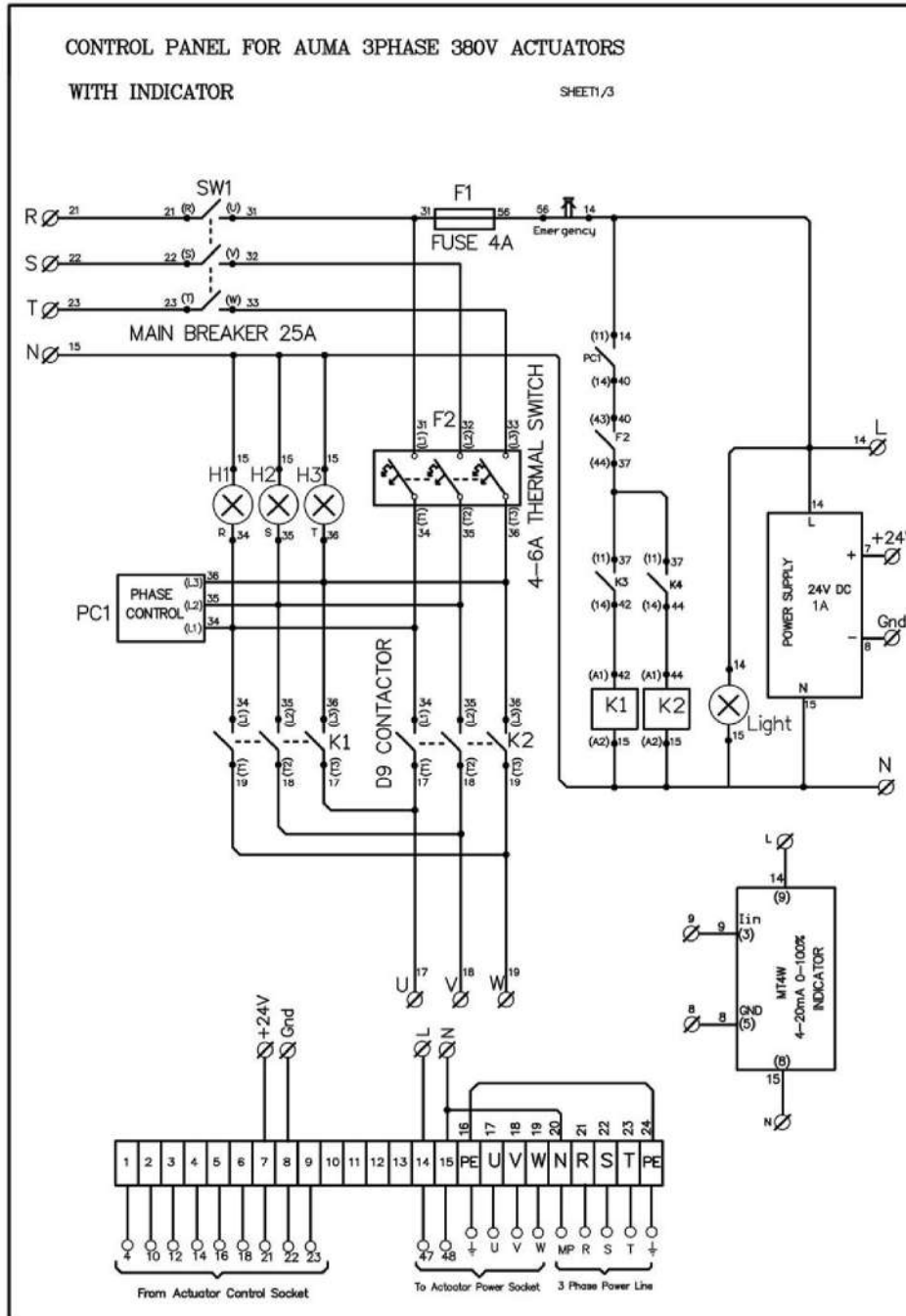
روش تعویض لاستیک آبیندی شیرهای پروانه ای :

- دیسک شیر پروانه ای را به اندازه ای که لاستیک آبیندی از درگیری آزاد شود باز کنید، به عنوان مثال تقریباً 10° .
- رینگ نگهدار لاستیک را با باز کردن پیچ های اتصال، از دیسک شیر جدا نموده و سپس لاستیک آبیندی را از محل خود روی دیسک جدا نمایید.

- محل لاستیک آببندی را روی دیسک کاملاً تمیز نموده و لاستیک آببندی جدید را تمیز کرده و در محل خود قرار دهید .
- رینگ نگهدار لاستیک را در محل خود قرار داده و سپس با استفاده از پیچ های اتصال مربوطه، رینگ نگهدار را به دیسک متصل نمایید. توصیه می شود پیچها بصورت ضربدری بسته شوند. توجه نمایید که اگر پیچ ها بیشتر از حد معمول بسته شوند لاستیک آببندی تغییر شکل می دهد.
- دیسک را دوباره به حالت بسته در آورید و با استفاده از یک ورق کاغذبه طور کامل چفت شدن لاستیک به رینگ آببندی را در چند مقطع از سطح تماس لاستیک با نشیمن آببندی آن تست نمایید. در صورت وجود فاصله بین لاستیک و نشیمن آن می توانید پیچهای اتصال یا پیچهای تنظیم(آلن مغزی) را کمی محکم تر نمایید.
- در صورت وجود امکانات تست می توانید از تست فشار توسط آب جهت اطمینان از آببندی نیز استفاده نمایید. اگر هرگونه نشت آب وجود داشته باشد پیچ های تنظیم را در آن قسمت محکم کنید. به هنگام تست آببندی فشار آب را تا فشار نامی شیر افزایش دهید.

نقشه تابلو کنترل محلی شیرهای پروانه ای، پیشنهادی شرکت مکانیک آب

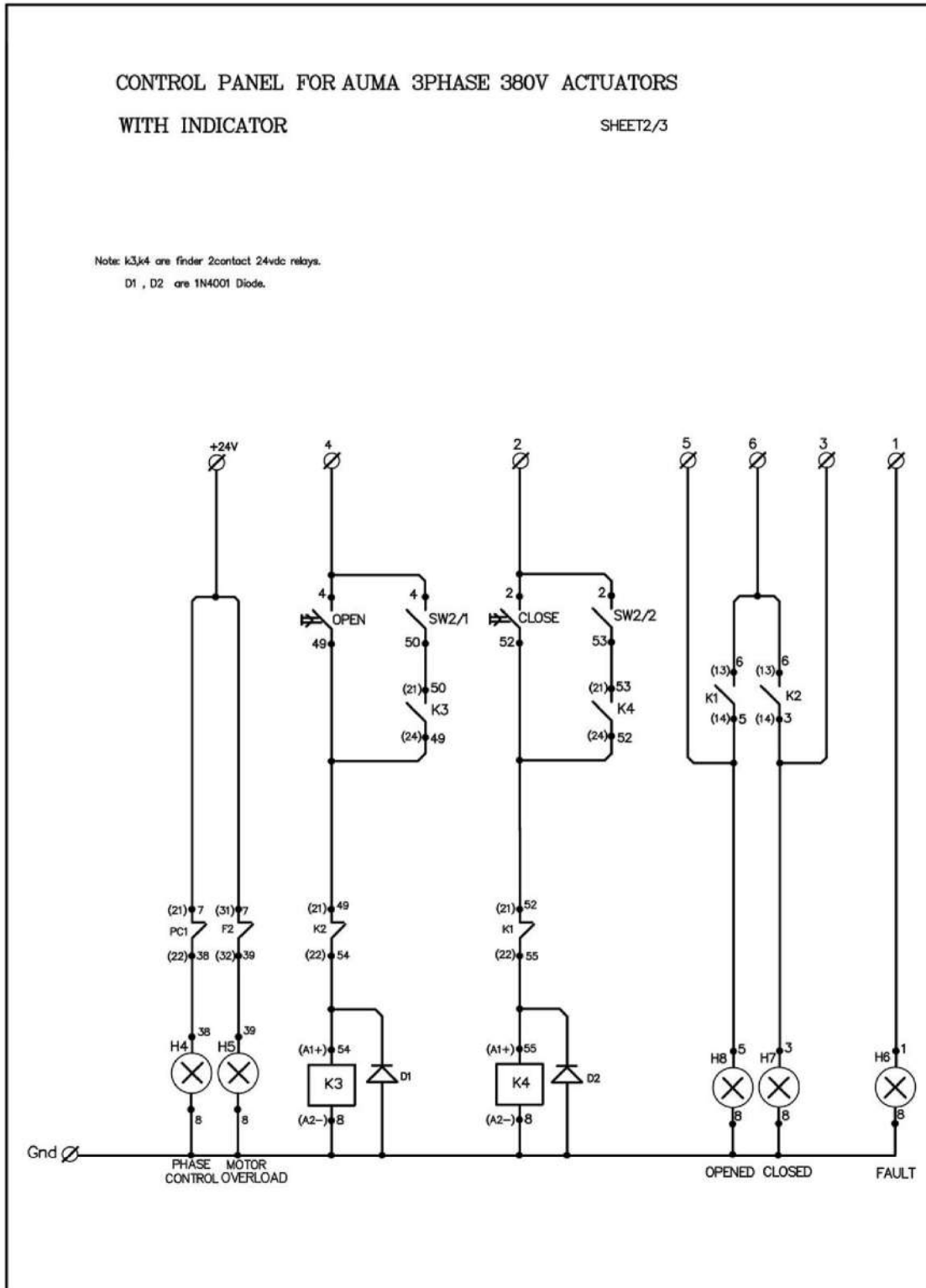
نقشه نشان داده شده برای محرکهای الکتریکی AUMA می باشد. برای دریافت نقشه تابلو کنترل محلی شیرهایی که محرک الکتریکی ی نصب شده روی آنها به غیر از مارک AUMA باشد و همچنین شیرهای پروانه ای مجهز به محرک الکتریکی و دارای مسیر بای پاس، با شرکت مکانیک آب تماس حاصل فرمایید.



**CONTROL PANEL FOR AUMA 3PHASE 380V ACTUATORS
 WITH INDICATOR**

SHEET2/3

Note: K3,K4 are finder 2contact 24vdc relays.
 D1 , D2 are 1N4001 Diode.



CONTROL PANEL FOR AUMA 3PHASE 380V ACTUATORS
WITH INDICATOR SHEET3/3

