

کاربرد شیرهای آستینی (غلافی):

این شیرها جزو شیرهای کنترل خروجی سدها هستند و کار کنترل کانال های آبیاری در پائین دست را به راحتی و با هزینه ای نسبتاً کم انجام می دهند این شیرها در داخل حوضچه بتنی نصب می شوند و کار استهلاک انرژی در داخل حوضچه صورت می گیرد و آب بعد از وارد شدن به حوضچه به کانالهای آبیاری انتقال می یابد. مقدار آب وارد شده به کانالها را شیر غلافی کنترل می کند این شیرها طبق سفارش در سایزهای 2000 - 400 میلی متر تولید می شوند .

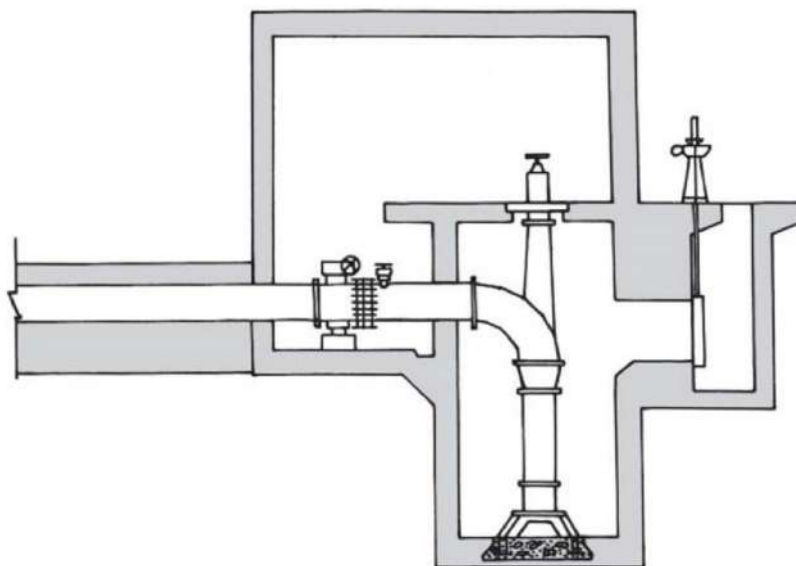
- پوشش رنگ : رنگ پودری کوره ای با مکانیزم پاشش الکترواستاتیک
- این شیرها با توجه به درخواست مشتری به صورت کنترل دستی یا برقی تولید می شوند.

استانداردهای استفاده شده در ساخت و تست شیرهای آستینی(غلافی) :

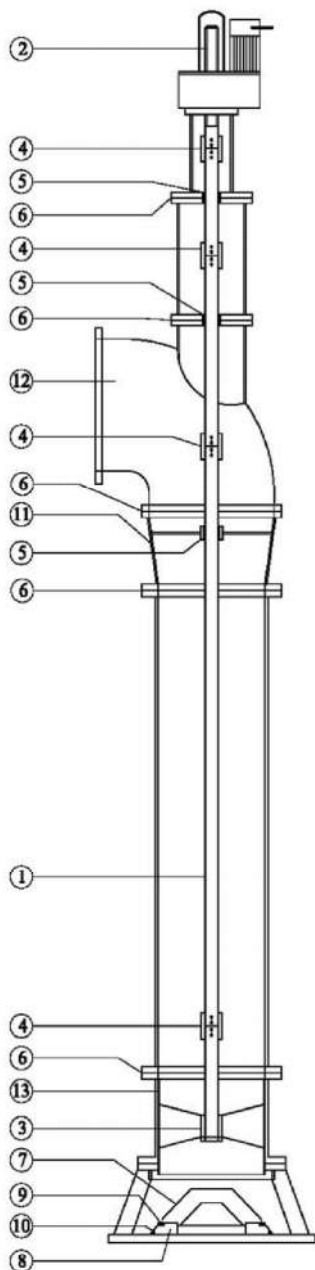
- سوراخکاری فلنج شیرهای فولادی طبق استاندارد (DIN 2501) DIN EN 1092-1 معادل ISO 7005-1
- (با توجه به درخواست مشتری فلنج شیر طبق استاندارد ANSI در کلاس های 150,300 نیز تولید می شود.)
- تست نهایی طبق استاندارد ISO 5208 یا DIN EN12266
- ماشینکاری نشیمن محرک شیر طبق استاندارد ISO 5210
- ماشینکاری نشیمن گیربکس شیر طبق استاندارد ISO 5211

DN [mm]	PN [bar]	Hydrostatic test pressure in bars for:	
		Body (water)	Seat (water)
400 - 2000	10	15	11
400 - 2000	16	24	17.6
400 - 2000	25	37.5	27.5

استانداردهای ذکر شده در متن کاتالوگ، در فصل آخر کاتالوگ ارائه شده اند.



نام و جنس قطعات شیرهای آستینی (غلافی):

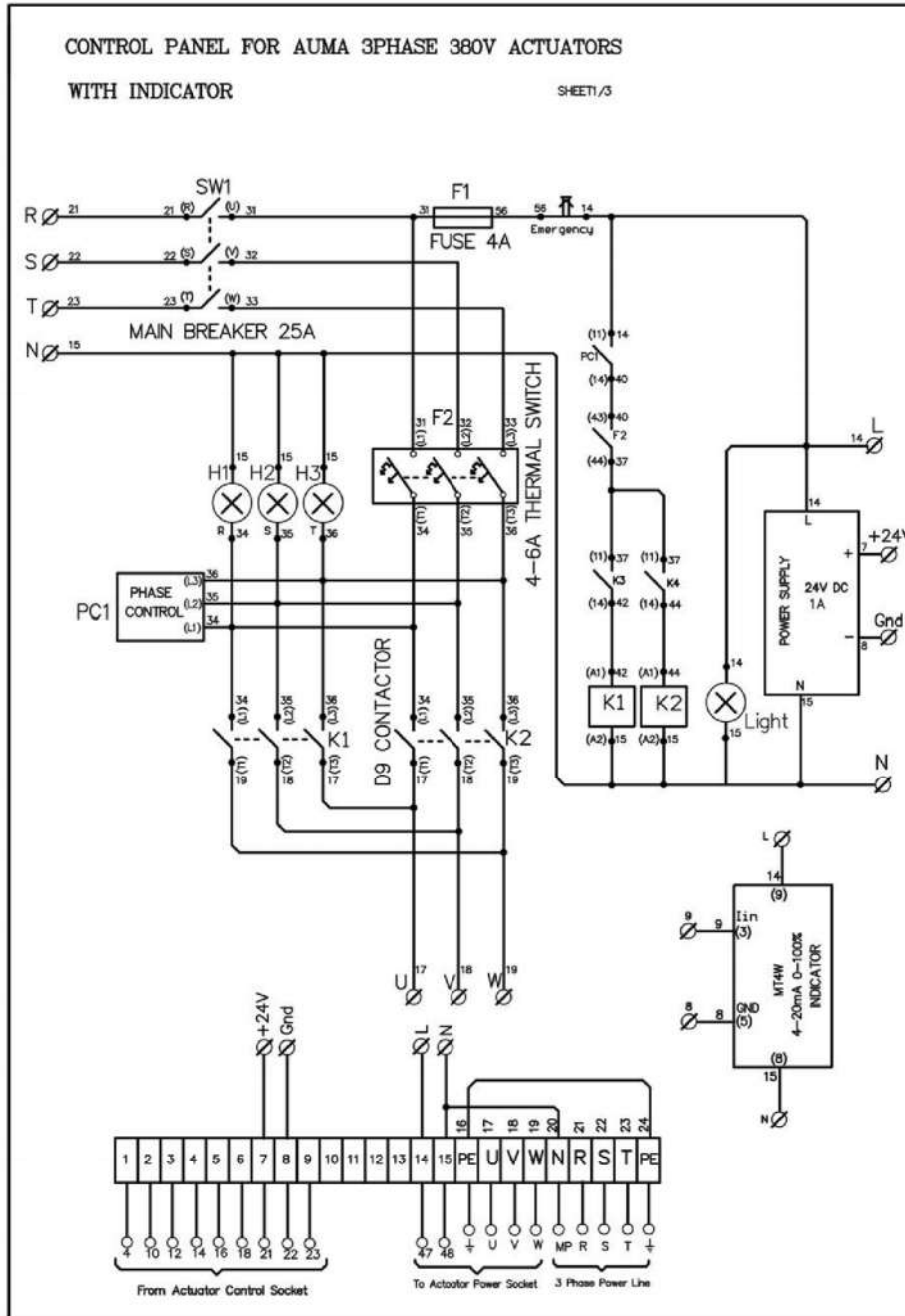


No.	Part Name	Material
1	Shaft	X20 Cr13
2	Screw	X20 Cr13
3	Motive Bearing	X20 Cr13
4	Coupling	X20 Cr13
5	Bearing	BRONZE
6	Flange	ST 37-2
7	Cone	GGG40(GJS-400-15)
8	Seal Retainer	ST 37-2
9	First Seal	NBR or EPDM
10	Second Seal	AISI 304
11	Reducer	ST 37-2
12	Elbow	ST 37-2
13	Sleeve	AISI 304

ابعاد شیرهای غلافی طبق محاسبات اختصاصی بر اساس ارتفاع استاتیک و سرعت جریان آب تعیین می شود.

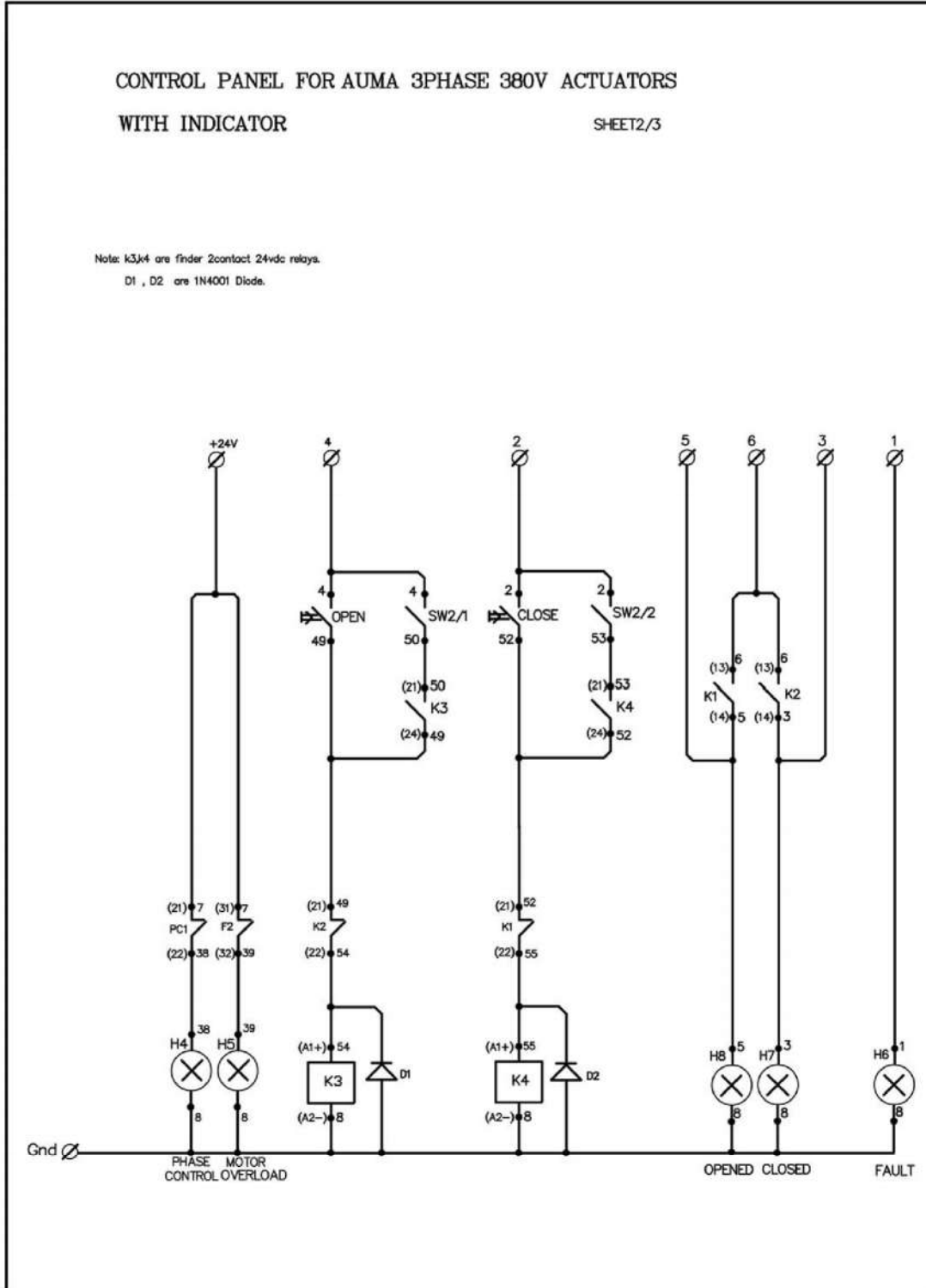
نقشه تابلو کنترل محلی شیرهای هاوول بانگر و غلافی، پیشنهادی شرکت مکانیک آب

نقشه نشان داده شده برای محرکهای الکتریکی AUMA می باشد. برای دریافت نقشه تابلو کنترل محلی شیرهایی که محرک الکتریکی نصب شده روی آنها به غیر از مارک AUMA باشد، با شرکت مکانیک آب تماس حاصل فرمایید.



CONTROL PANEL FOR AUMA 3PHASE 380V ACTUATORS
 WITH INDICATOR SHEET2/3

Note: k3,k4 are finder 2contact 24vdc relays.
 D1 , D2 are 1N4001 Diode.



CONTROL PANEL FOR AUMA 3PHASE 380V ACTUATORS
 WITH INDICATOR SHEET3/3

